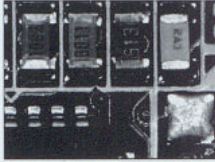
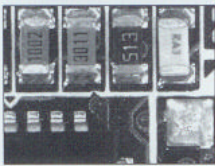


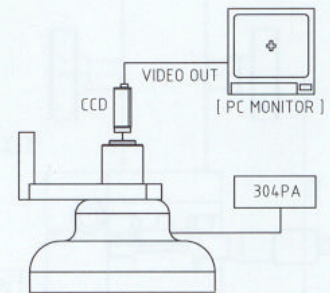
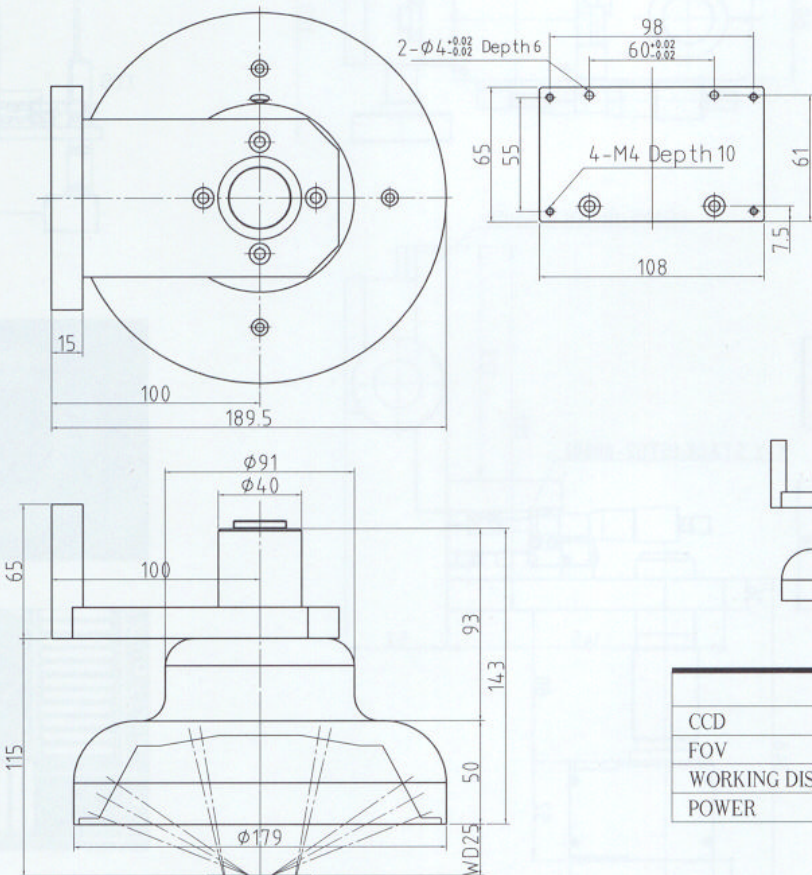
○ 수평조명영상
부품의 전극, 바디와 리드가
밝게 보임



○ 수직조명영상
납땀면 부분과 같이 경사진 표면이
밝게 보임



○ 수직,수평 중간 처리 영상
납땀과 납땀 형태를 보다 잘 검사
하기 위해 두개의 다른 조명을
고속의 영상처리를 통해 합성



| | VSS-3C-SINGLE |
|------------------|---------------|
| CCD | 1/2" |
| FOV | 20mm (Y-AXIS) |
| WORKING DISTANCE | 27mm |
| POWER | LP 203 |